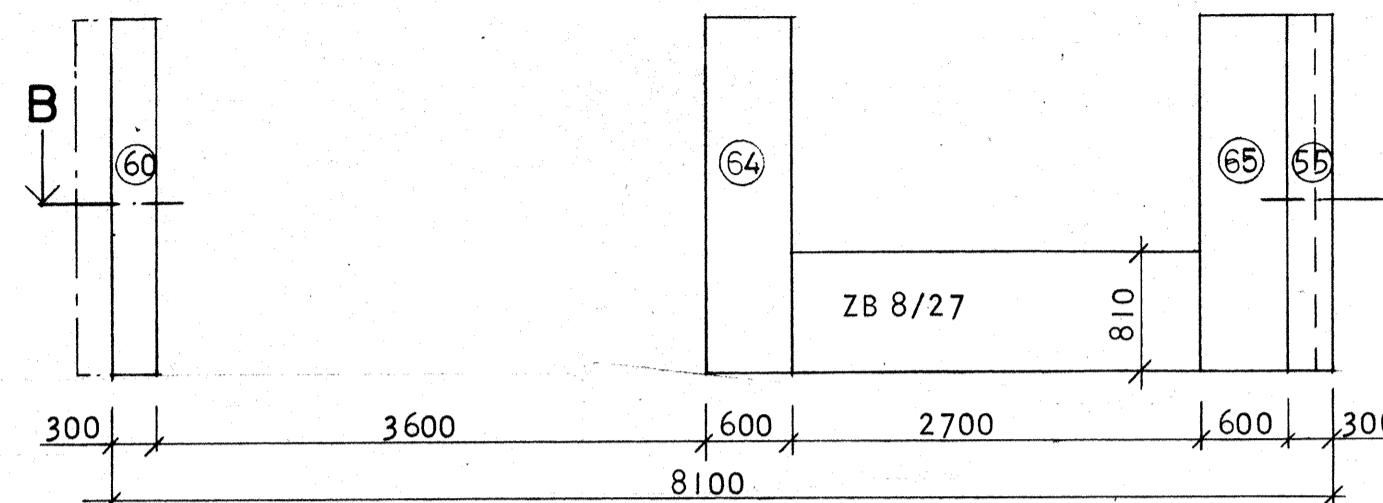
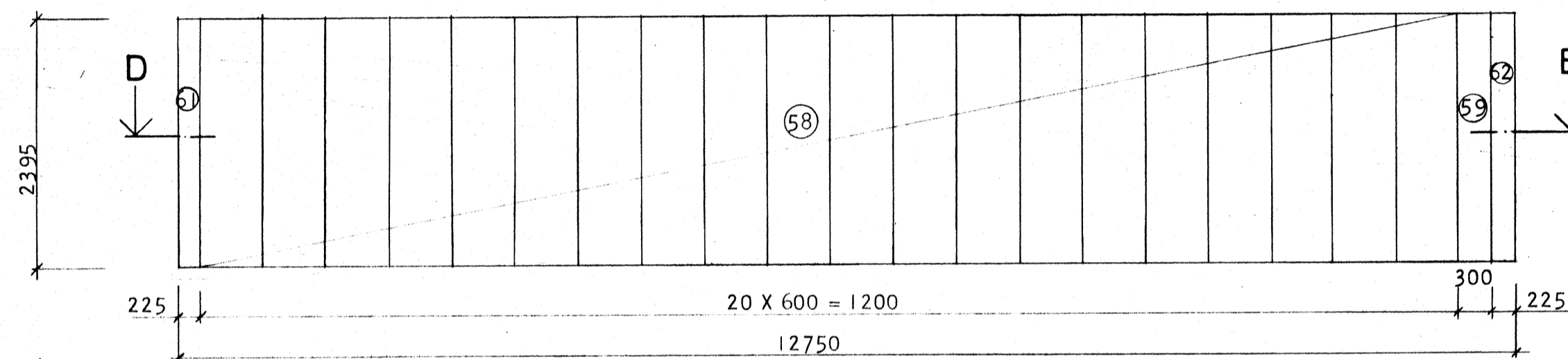


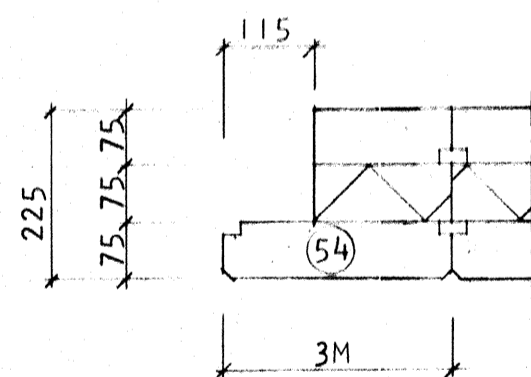
V1



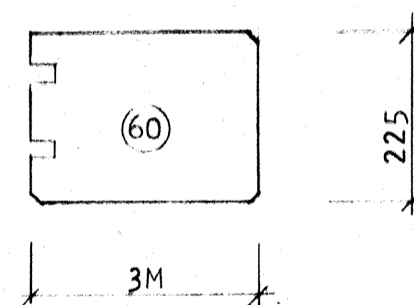
V2



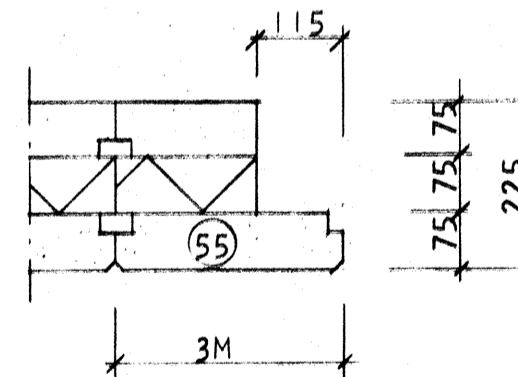
V3



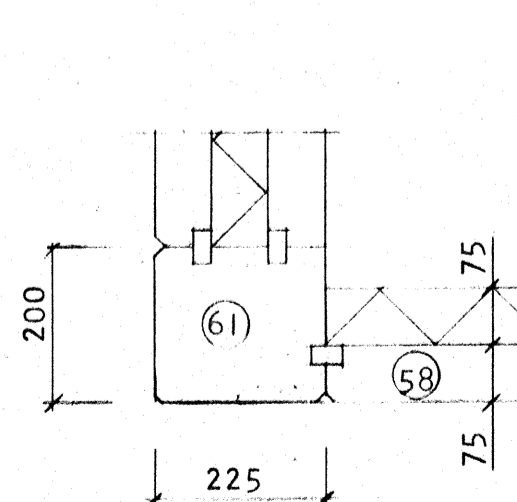
A
- 1:10 -



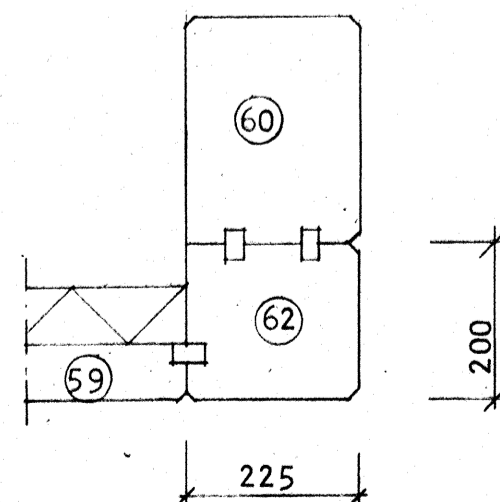
B
- 1:10 -



C
- 1:10 -



D
- 1:10 -



E
- 1:10 -

SAMMANSTÄLLNING (AVSER I ST HUS)

LITTEA	MÅTT	ANT.	ANMÄRKNING
51	225 X 6M X 2360	1	
52	225 X 3M X 2360	1	
54	225 X 3M X 2360	1	SE DET. A
55	225 X 3M X 2360	1	SE DET. C
65	225 X 6M X 2360	5	
58	150 X 6M X 2395	20	SE DET. D
59	150 X 3M X 2395	1	SE DET. E
60	225 X 3M X 2360	1	SE DET. B
61	225 X 200 X 2395	1	SE DET. D
62	225 X 200 X 2395	1	SE DET. E
64	225 X 6M X 2360	1	HÖRNBLOCK
ZB 8/27	225 X 810 X 2700	1	
ZB 8/18	225 X 810 X 1800	2	

HUS 53, 58, 59, 78, 95

ARBETSRITNING

ByggStatik

Uppsala Byggstatik AB - Konsulterande Ingenjörer
 018/25 20 25 Murargatan 31 - 754 37 Uppsala

Handläggare: H. ERIKSSON
 Ritad av: H. ERIKSSON
 Granskad av:

Datum: 1974-04-22

Reg	Ant	Avser	Sign	Datum

SMÅHUS I KV. BETAN OCH VITKÅLEN
 ÅRSTA, UPPSALA
 VÄGGELEVATIONER
 GAVELLAMELL I

HUS C

Skala: 1:50, 1:10	Arbetsnummer: 73027	Ritningsnummer: K 21:25	Reg:
-------------------	---------------------	-------------------------	------